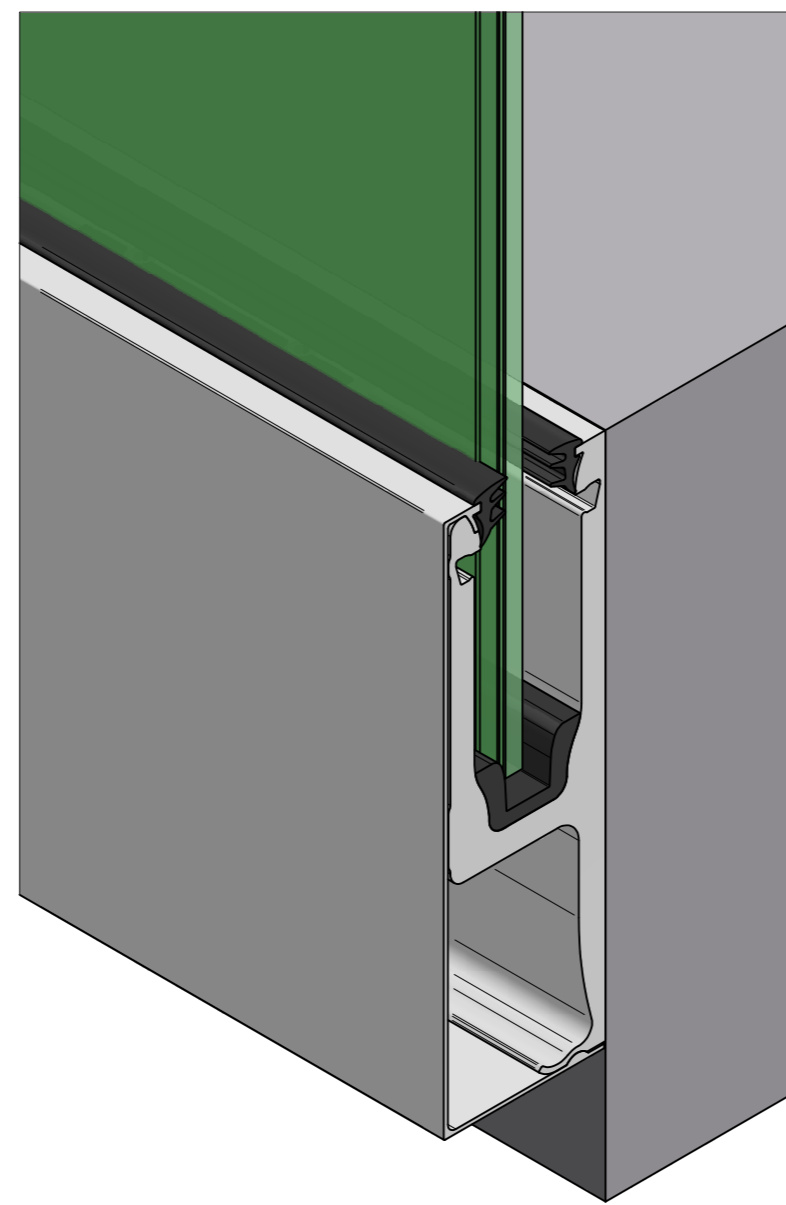


Montageanleitung

Systemprofil für Frontmontage

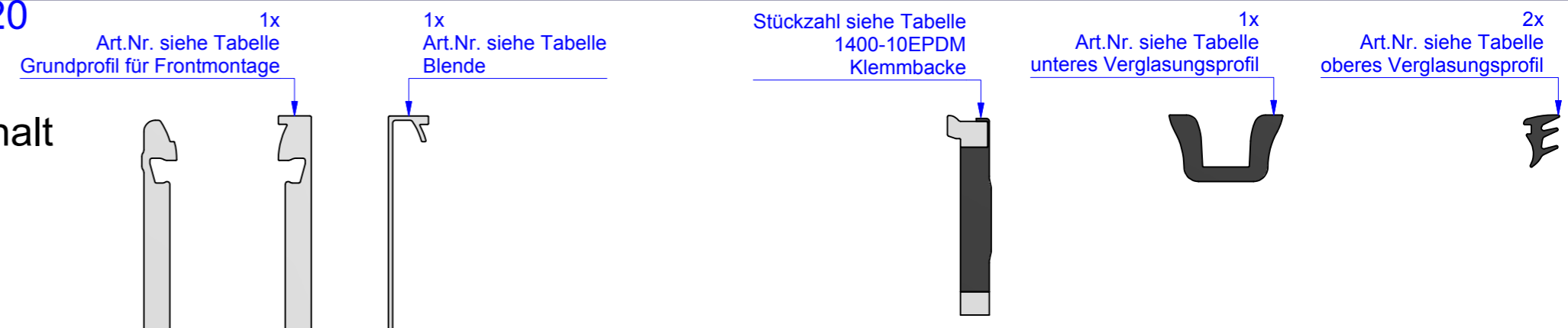
- 1402E123-17-2500
- 1402E123-17-5000
- 1402E123-21-2500
- 1402E123-21-5000



Pflegehinweis:

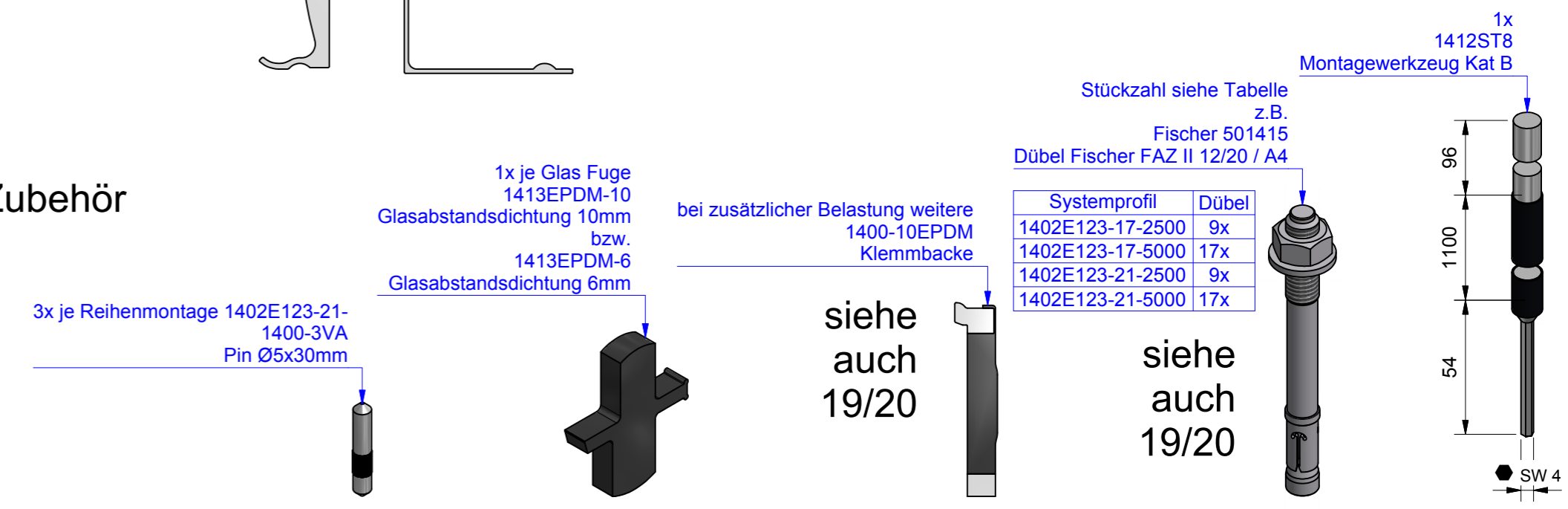
Das Systemprofil darf nur mit warmem Wasser und einem weichen Tuch (z.B. Mikrofaser) feucht abgewischt und gegebenenfalls nachgetrocknet werden. Scharfe, aggressive, alkalische oder chlorhaltige Reiniger, Scheuermittel (z.B. Stahlwolle) oder Lösungsmittel dürfen nicht verwendet werden.

Inhalt

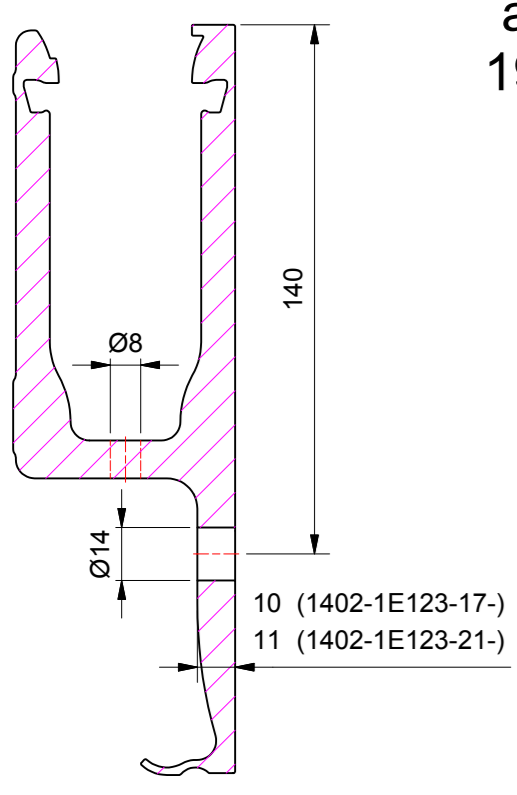


Systemprofil	Grundprofil	Blende	Klemmbacke	unteres Verglasungsprofil	oberes Verglasungsprofil
1402E123-17-2500	1402-1E123-17-2,5	1402-2E123-2,5	16x	1400-2EPDM-17-2500	1400-6KU3-2500
1402E123-17-5000	1402-1E123-17-5	1402-2E123-5	30x	1400-2EPDM-17-5000	1400-6KU3-5000
1402E123-21-2500	1402-1E123-21-2,5	1402-2E123-2,5	16x	1400-2EPDM-21-2500	1400-6KU3-2500
1402E123-21-5000	1402-1E123-21-5	1402-2E123-5	30x	1400-2EPDM-21-5000	1400-6KU3-5000

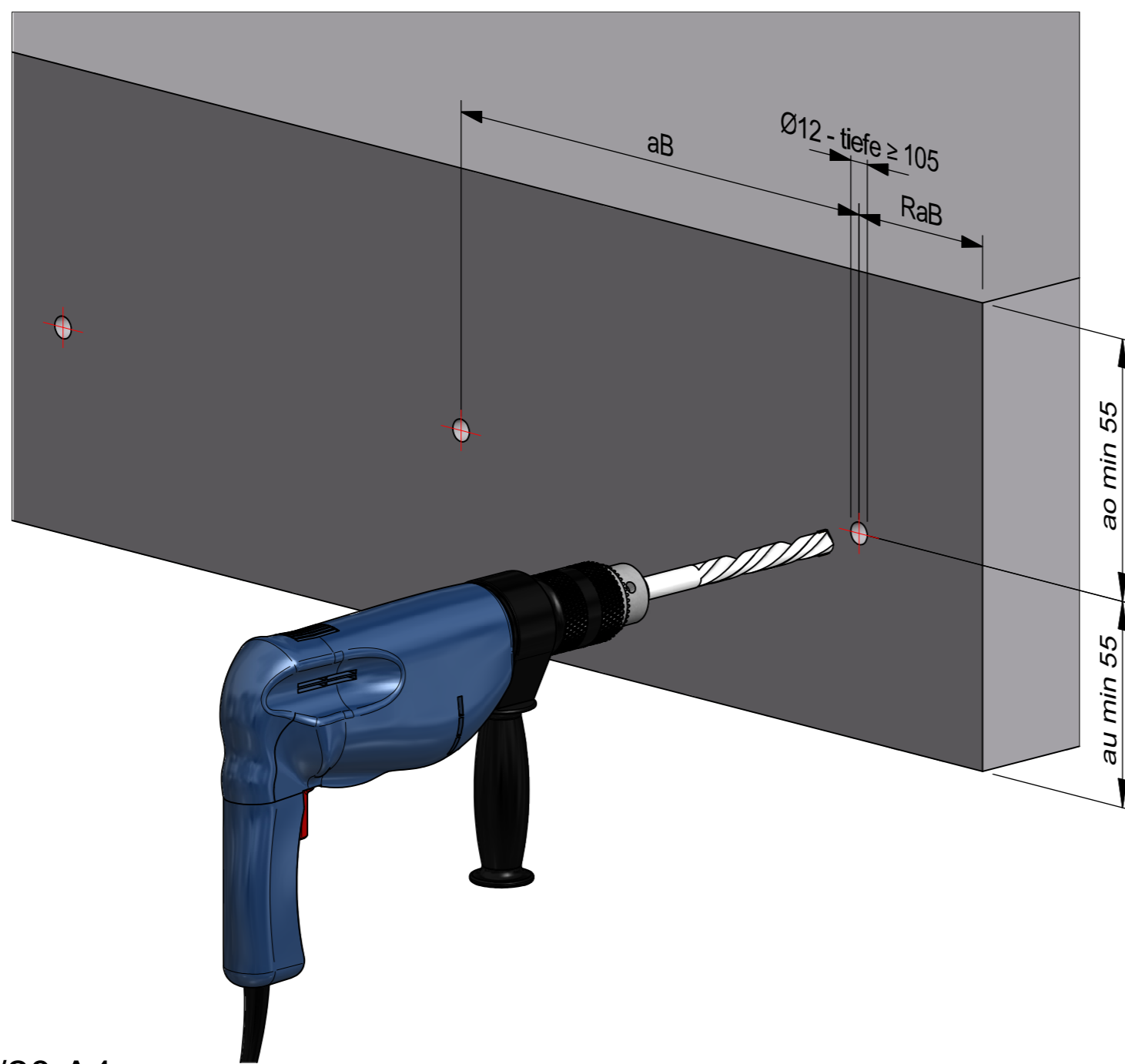
Zubehör



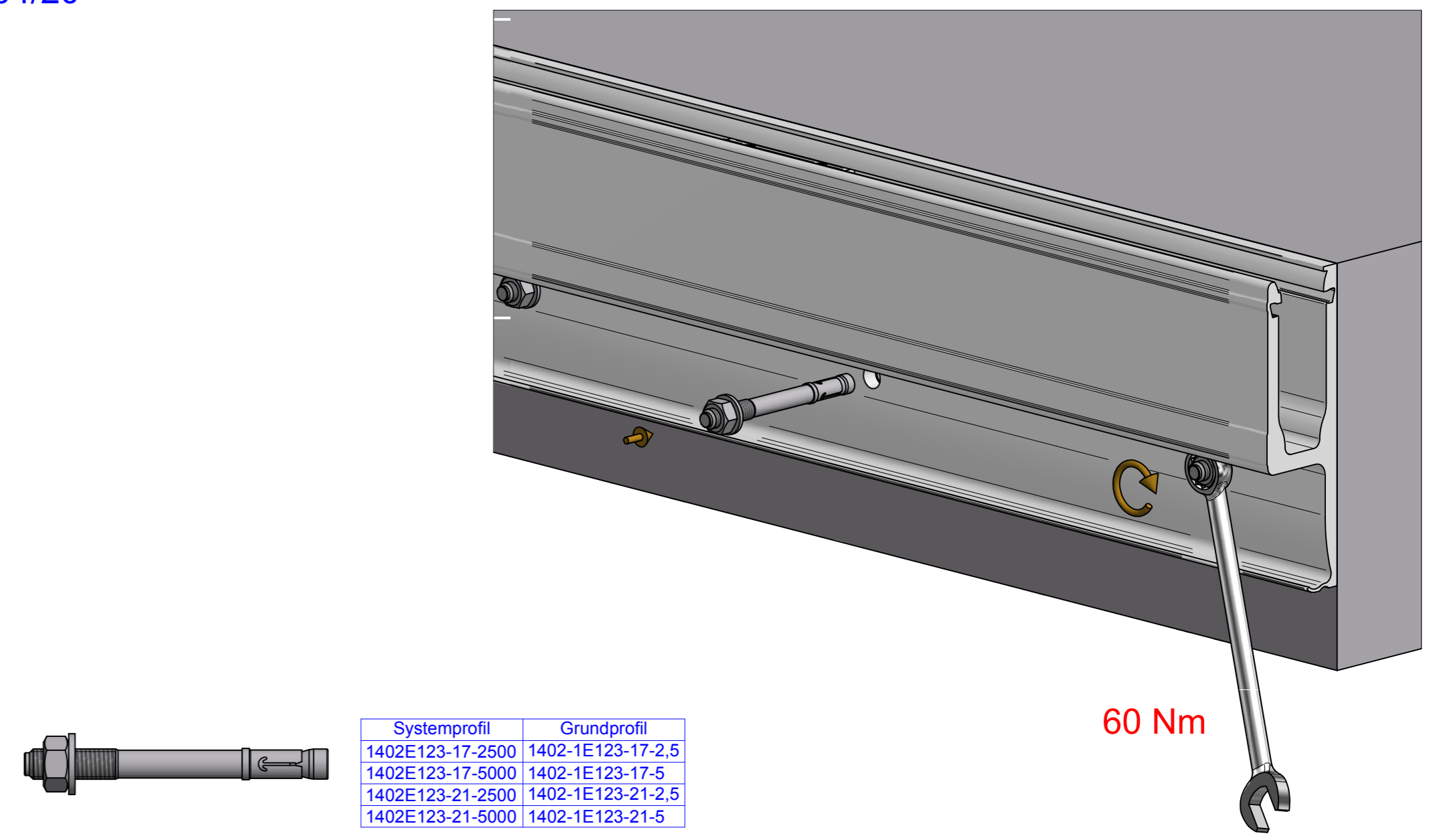
Bohrungen im Grundprofil		
Grundprofil	aB	RaB
1402-1E123-17-2,5	8x 290	90
1402-1E123-17-5	16x 300	100
1402-1E123-21-2,5	8x 290	90
1402-1E123-21-5	16x 300	100



siehe auch 19/20



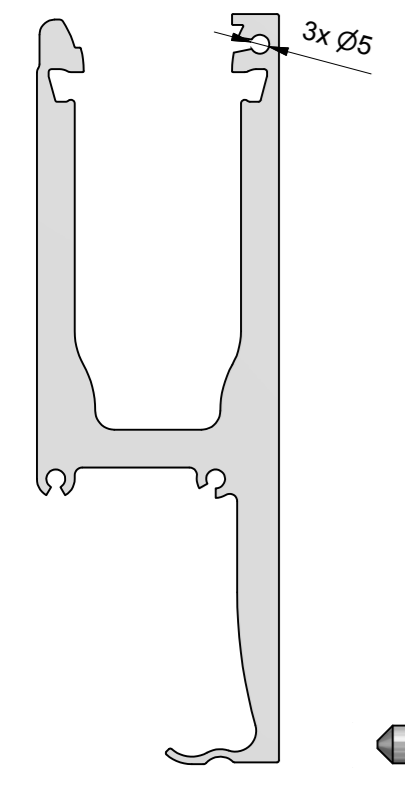
Unterkonstruktion Bohren:
z.B. Beton C20/C25
z.B. Dübel Fischer FAZ II 12/20 A4
minimale Randabstände nach Zulassung beachten



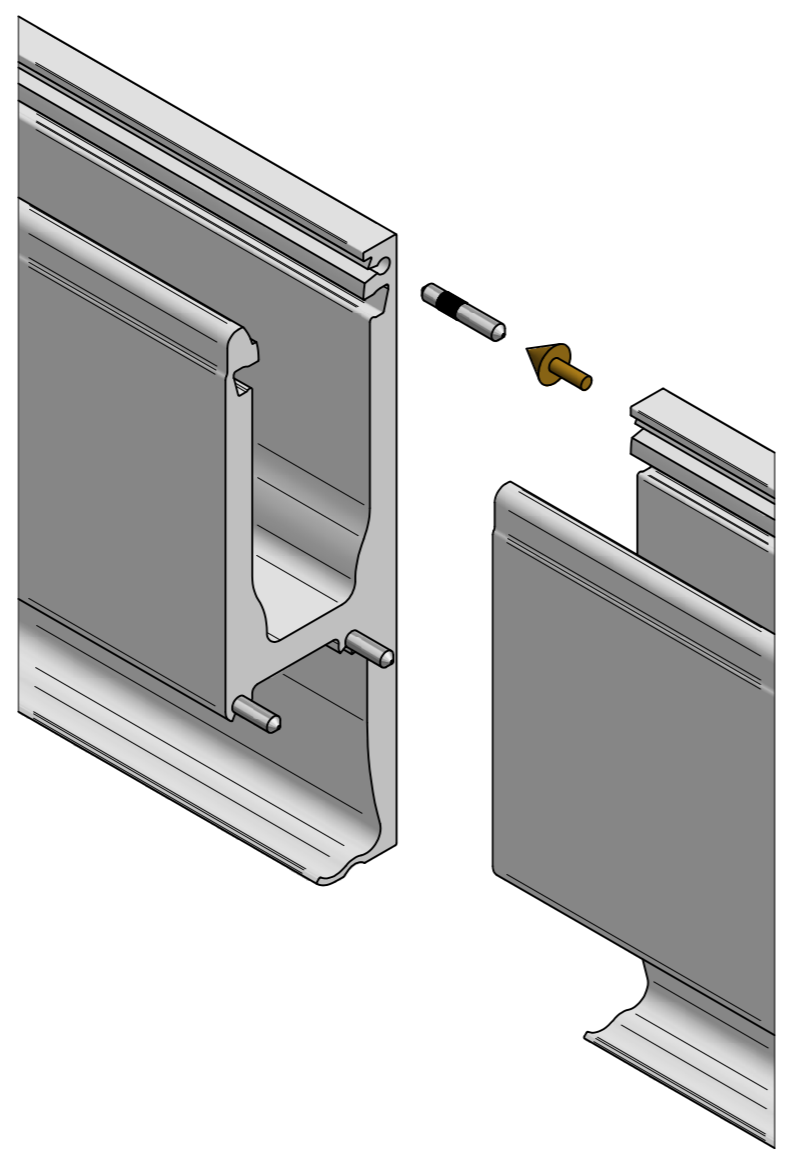
Systemprofil	Grundprofil
1402E123-17-2500	1402-1E123-17-2,5
1402E123-17-5000	1402-1E123-17-5
1402E123-21-2500	1402-1E123-21-2,5
1402E123-21-5000	1402-1E123-21-5

Grundprofil für Frontmontage Art.Nr. siehe Tabelle befestigen:
z.B. Beton C20/C25
z.B. Dübel Fischer FAZ II 12/20 A4

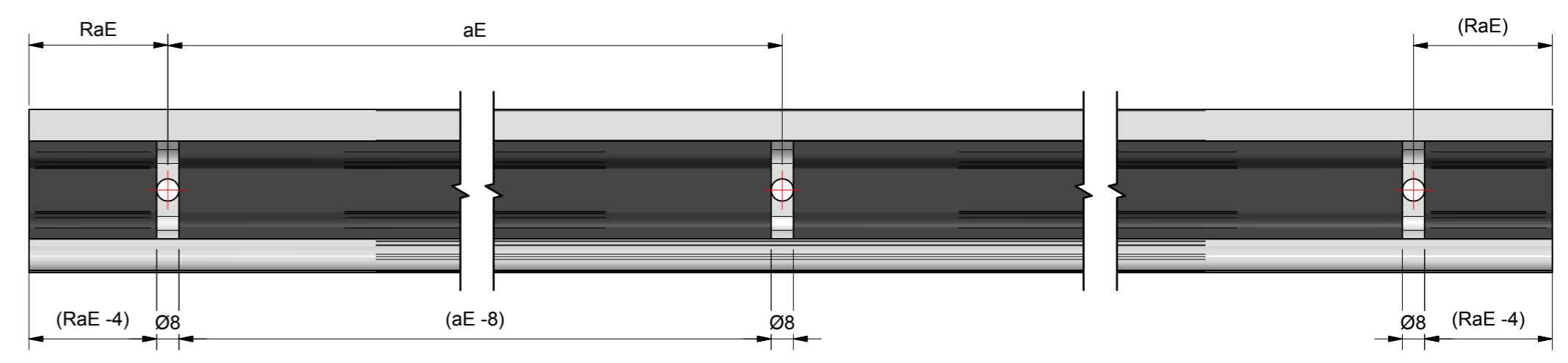
Achtung bei 1402E123-17- nicht möglich !



Systemprofil	Grundprofil
1402E123-21-2500	1402-1E123-21-2.5
1402E123-21-5000	1402-1E123-21-5

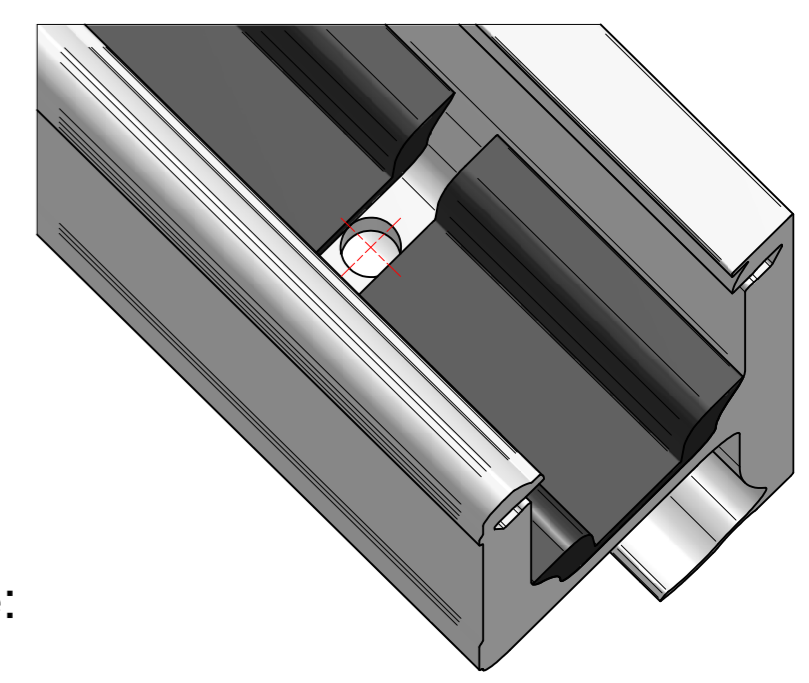


Reihenmontage des Grundprofil für Frontmontage Art.Nr. siehe Tabelle:
In das Linke Grundprofil werden 3 Stück Pin Ø5x30mm 1400-3VA eingeschlagen dann kann das Rechte Grundprofil aufgesteckt werden.

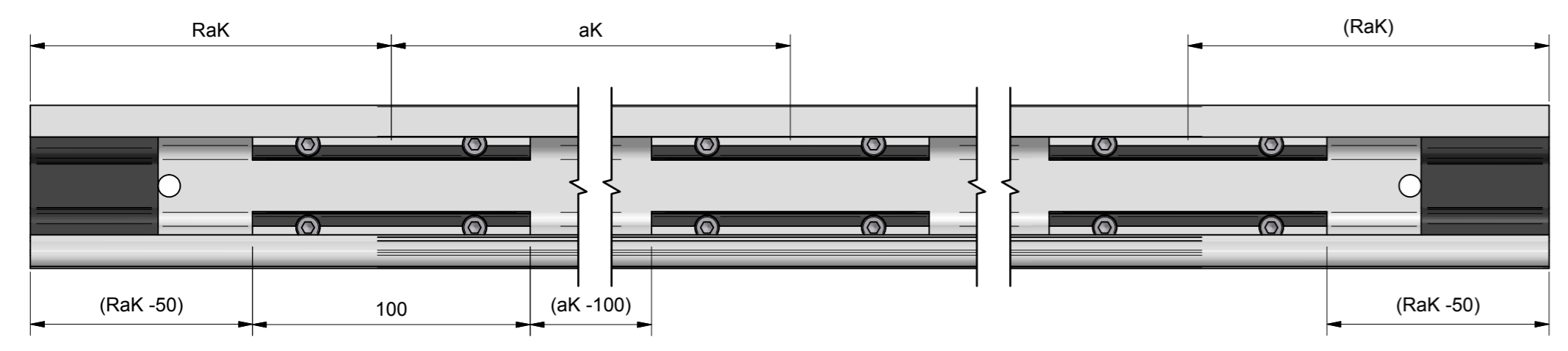


Systemprofil	aE	RaE
1402E123-17-2500	2x 1200	50
1402E123-17-5000	4x 1225	50
1402E123-21-2500	2x 1200	50
1402E123-21-5000	4x 1225	50

Systemprofil	unteres Verglasungsprofil
1402E123-17-2500	1400-2EPDM-17-2500
1402E123-17-5000	1400-2EPDM-17-5000
1402E123-21-2500	1400-2EPDM-21-2500
1402E123-21-5000	1400-2EPDM-21-5000

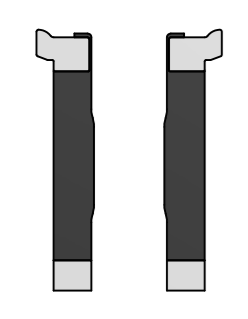


Montage unteres Verglasungsprofil Art.Nr. siehe Tabelle:
An den Entwässerungsbohrungen unterbrechen.

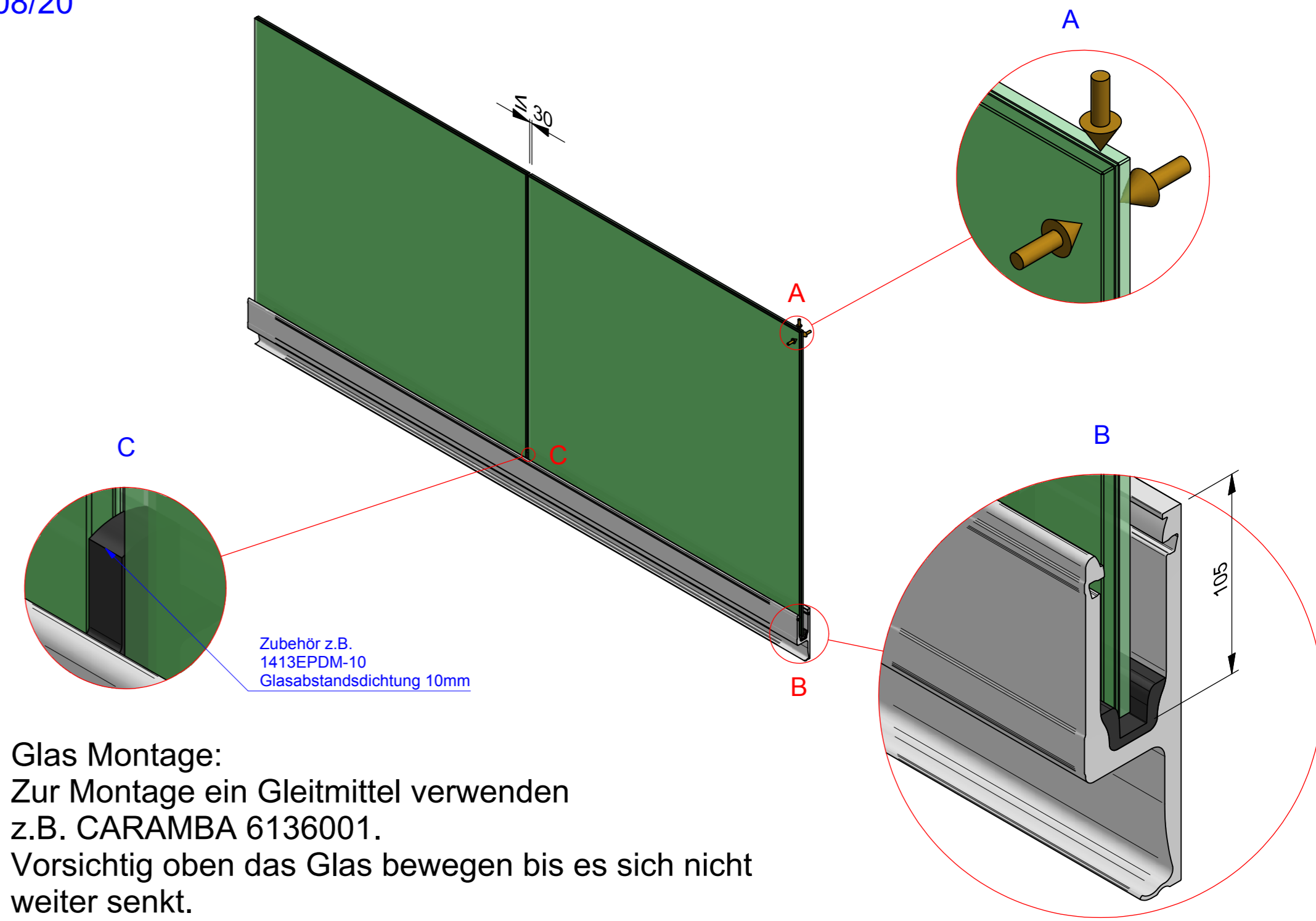


Systemprofil	aK	RaK
1402E123-17-2500	7x 320	130
1402E123-17-5000	14x 340	120
1402E123-21-2500	7x 320	130
1402E123-21-5000	14x 340	120

siehe auch 19/20

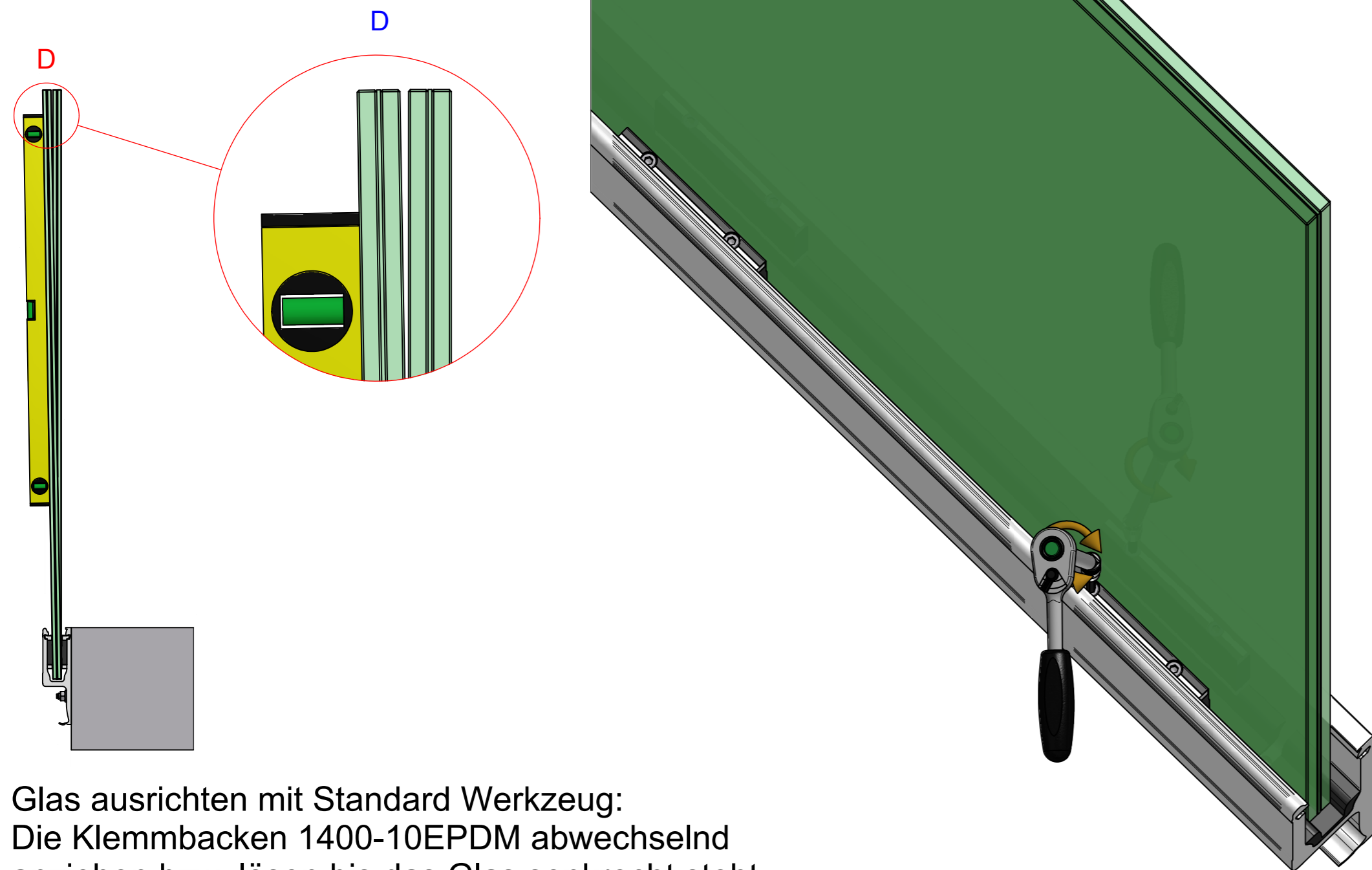


Klemmbacken 1400-10EPDM einhängen:
Von oben in die Nut einführen und gegenüberliegend einhängen.



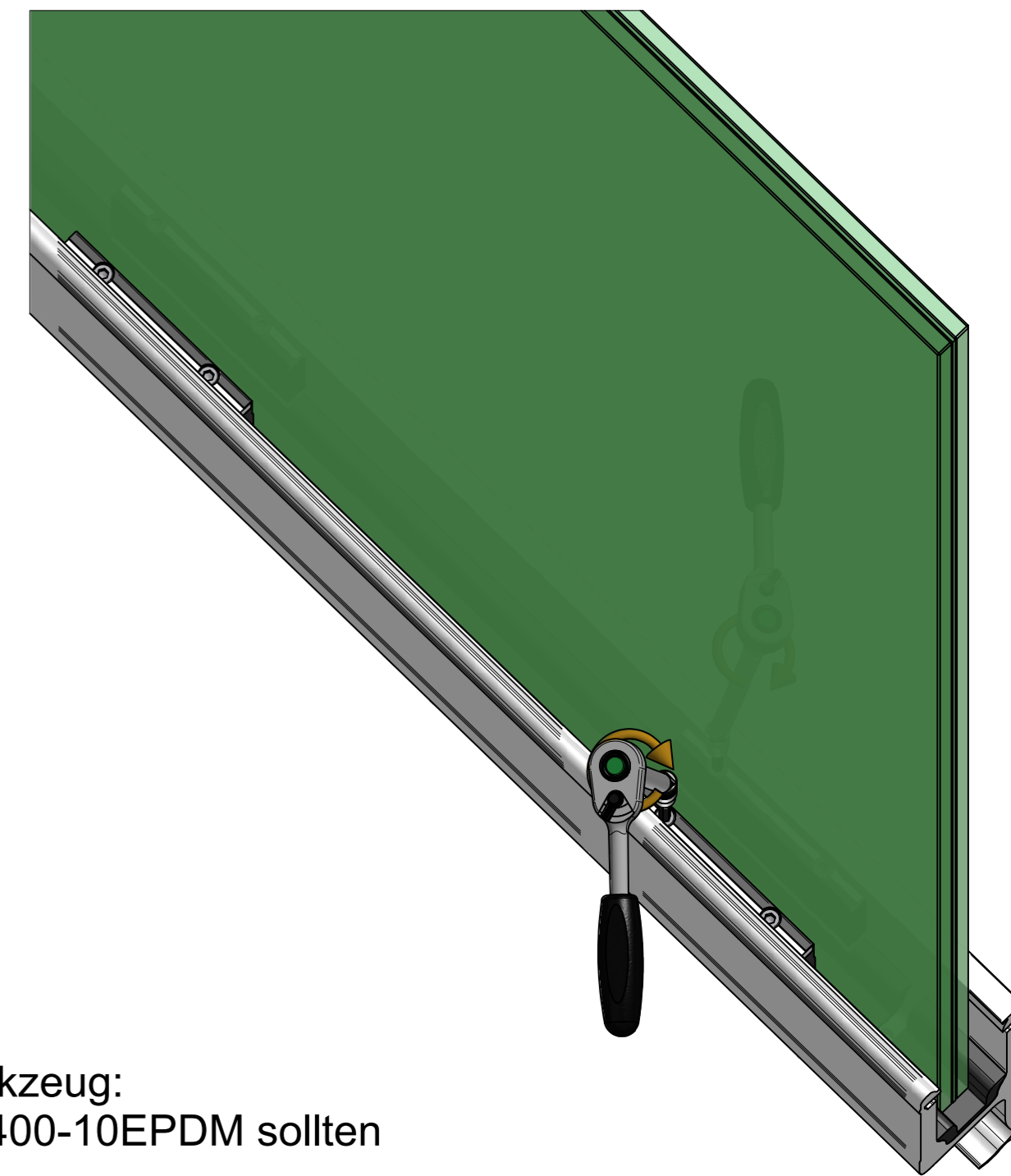
Glas Montage:
Zur Montage ein Gleitmittel verwenden z.B. CARAMBA 6136001.
Vorsichtig oben das Glas bewegen bis es sich nicht weiter senkt.

09/20



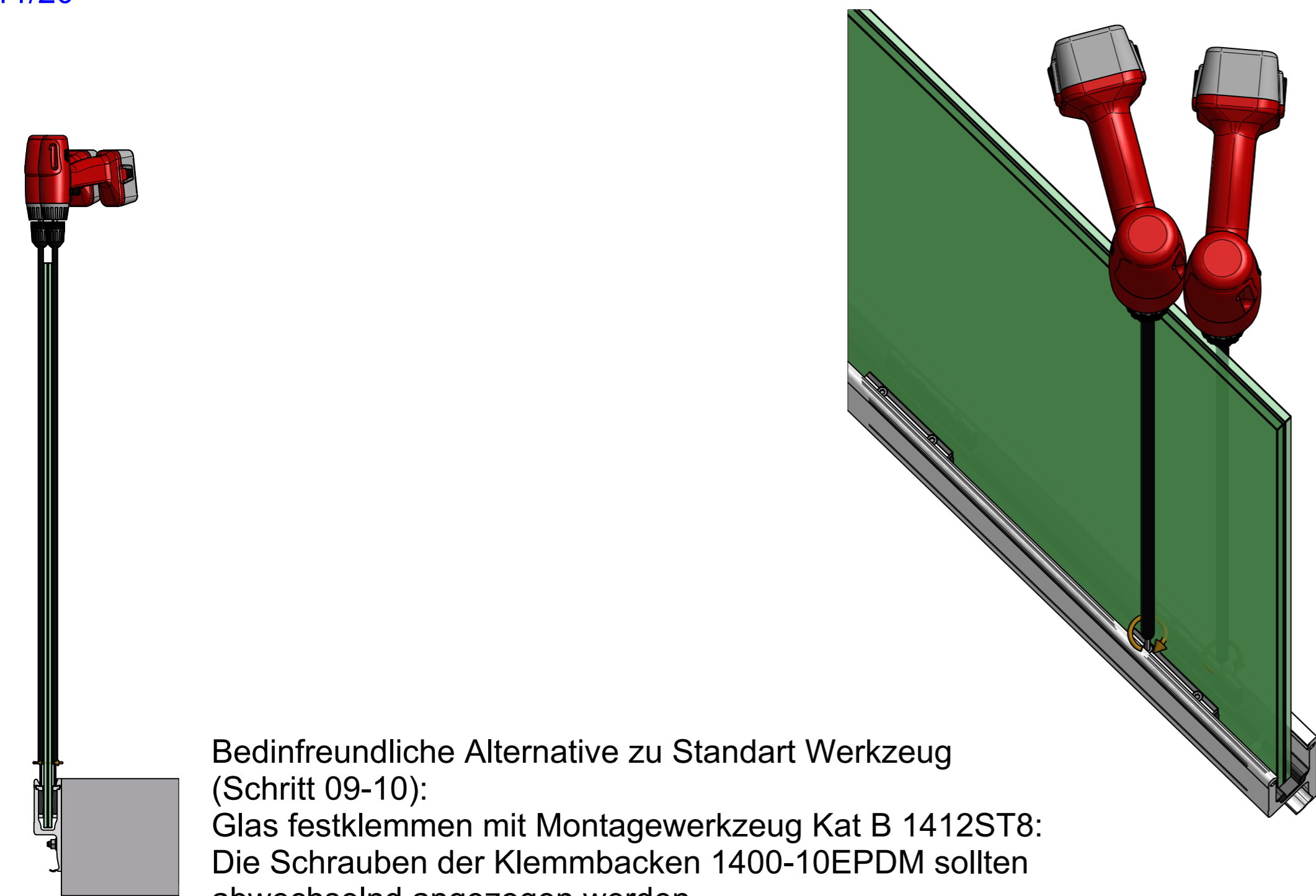
Glas ausrichten mit Standard Werkzeug:
Die Klemmbacken 1400-10EPDM abwechselnd
anziehen bzw. lösen bis das Glas senkrecht steht.

10/20



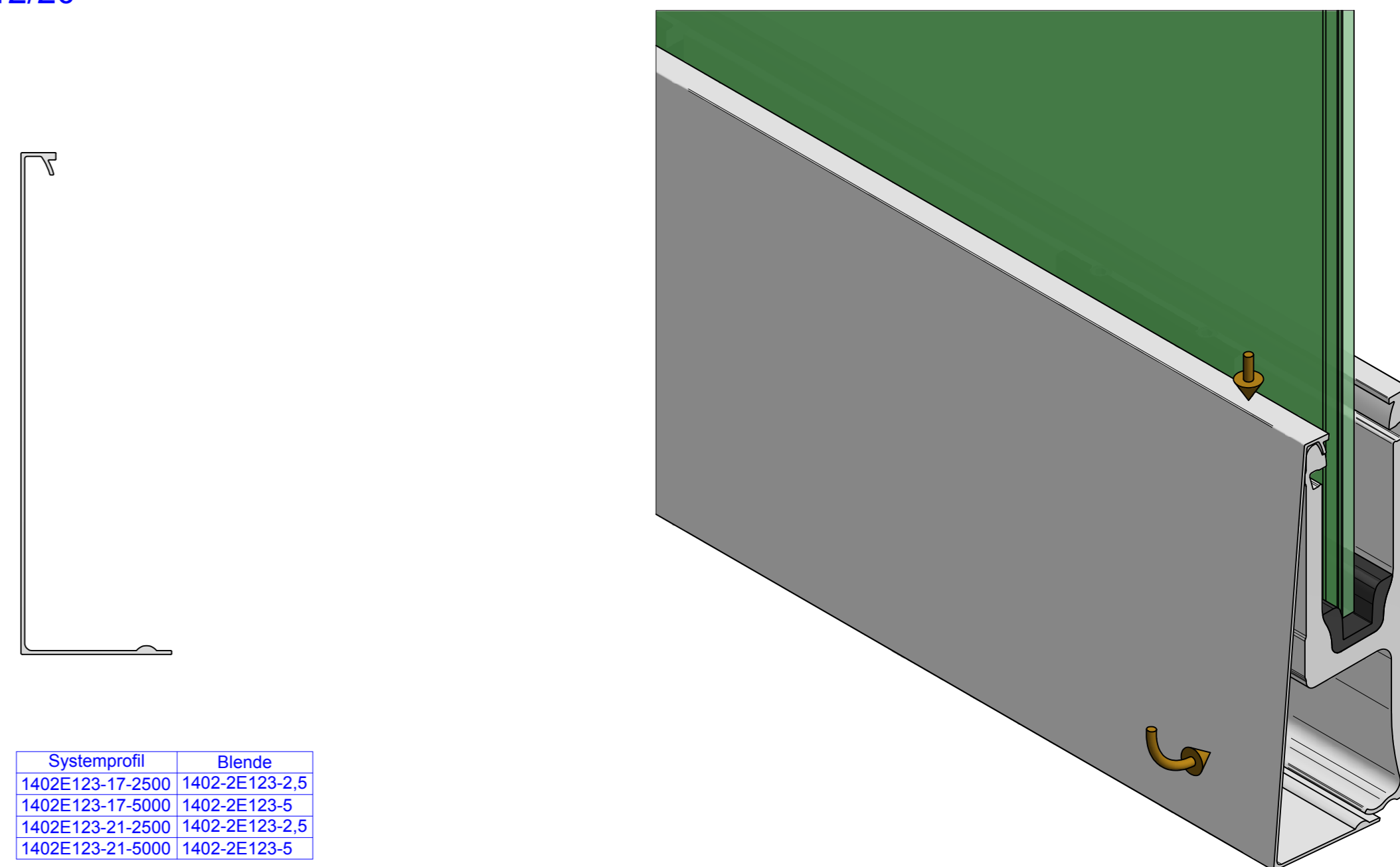
Glas festklemmen mit Standard Werkzeug:
Die Schrauben der Klemmbacken 1400-10EPDM sollten
abwechselnd angezogen werden.

11/20



Bedinfreundliche Alternative zu Standart Werkzeug
(Schritt 09-10):
Glas festklemmen mit Montagewerkzeug Kat B 1412ST8:
Die Schrauben der Klemmbacken 1400-10EPDM sollten
abwechselnd angezogen werden.

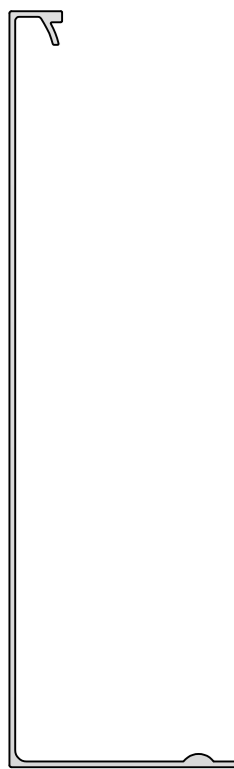
12/20



Systemprofil	Blende
1402E123-17-2500	1402-2E123-2,5
1402E123-17-5000	1402-2E123-5
1402E123-21-2500	1402-2E123-2,5
1402E123-21-5000	1402-2E123-5

Blende befestigen:
Die Blende Art.Nr. siehe Tabelle wird oben eingehangen und dann unten eingerastet.

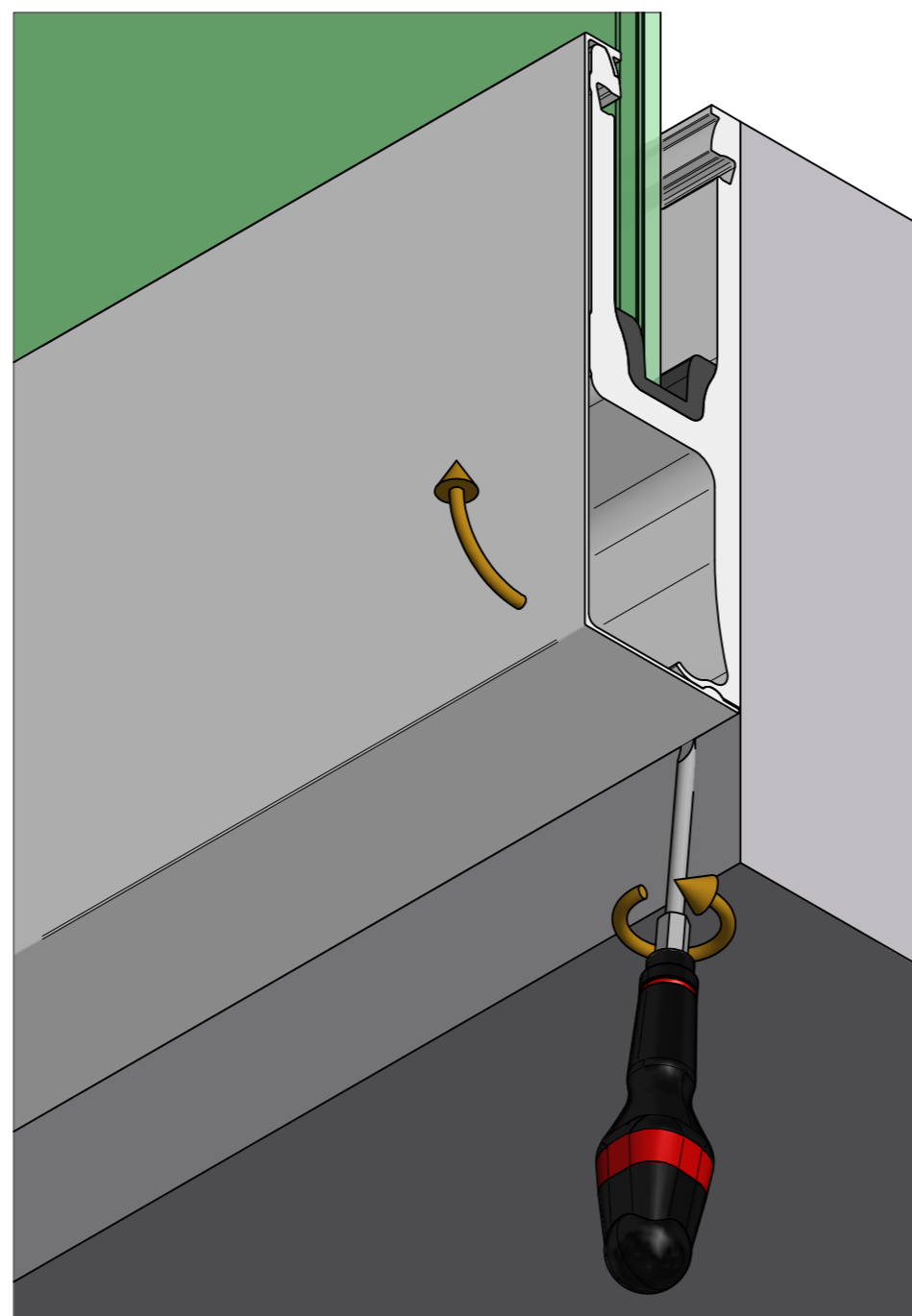
13/20



Systemprofil	Blende
1402E123-17-2500	1402-2E123-2,5
1402E123-17-5000	1402-2E123-5
1402E123-21-2500	1402-2E123-2,5
1402E123-21-5000	1402-2E123-5

Blende lösen:

Sollte es nötig sein, die Blende Art.Nr. siehe Tabelle wieder zu entfernen, empfehlen wir die Blende mit einem Schraubendreher mit breiter, scharfer Klinge vorsichtig durch leichte Drehbewegung, von einem Ende bis zum anderen schrittweise, abzuhebeln.

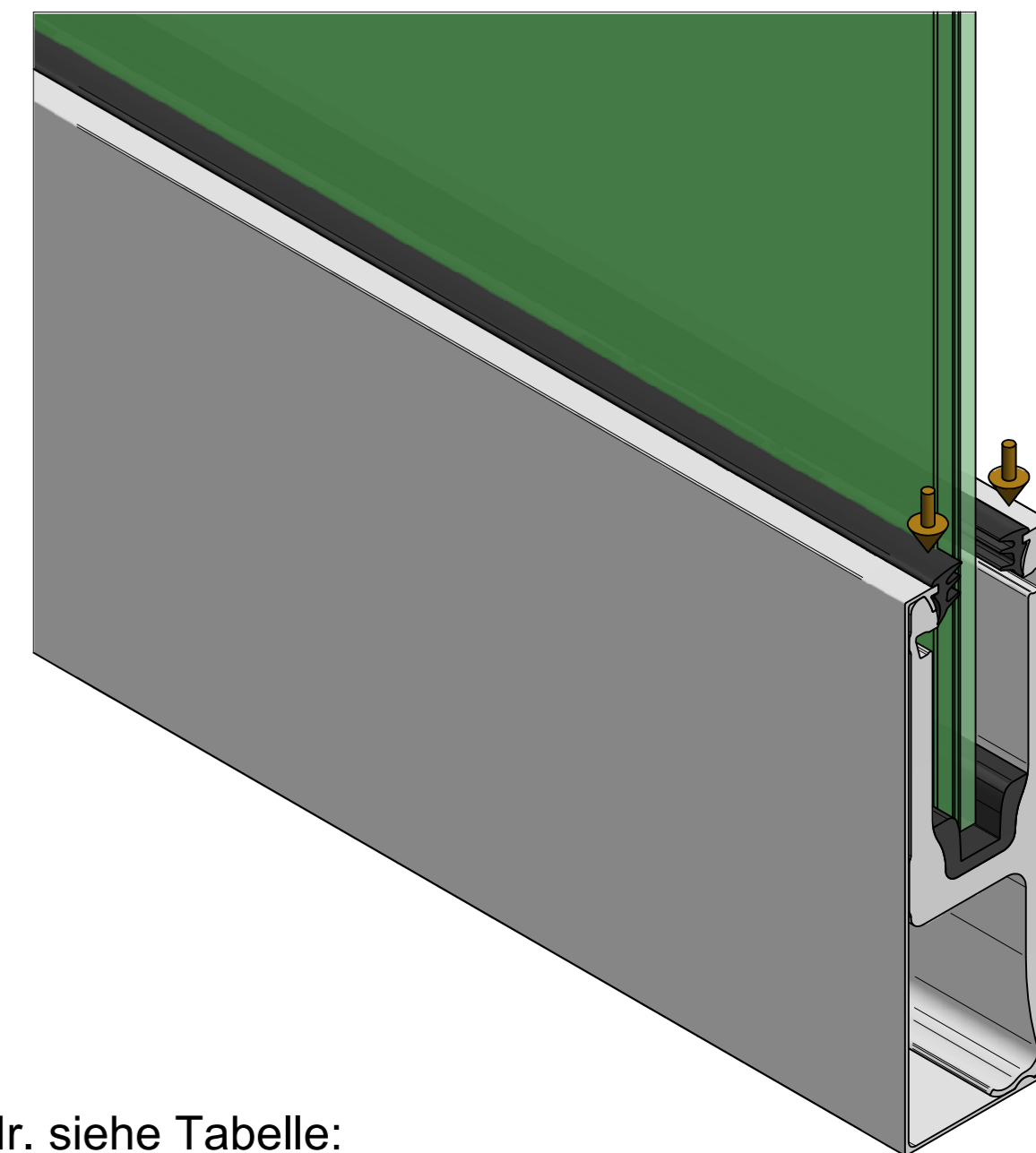


14/20



Systemprofil	oberes Verglasungsprofil
1402E123-17-2500	1400-6KU3-2500
1402E123-17-5000	1400-6KU3-5000
1402E123-21-2500	1400-6KU3-2500
1402E123-21-5000	1400-6KU3-5000

Montage oberes Verglasungsprofil Art.Nr. siehe Tabelle:
Zur leichteren Montage kann ein Gleitmittel verwendet werden z.B. CARAMBA 6136001.
Wir empfehlen das obere Verglasungsprofil nicht zu stückeln.

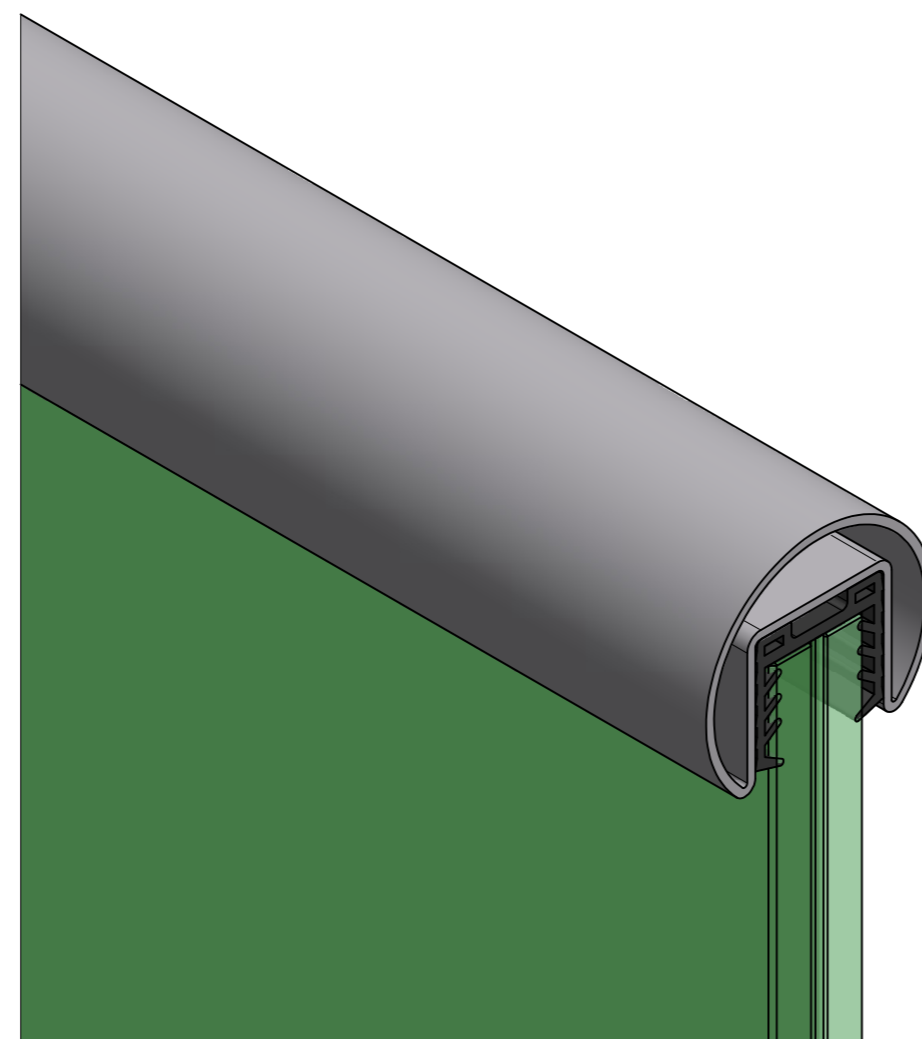


15/20

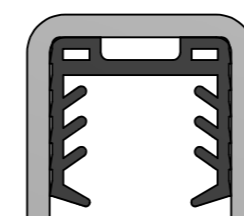


Systemprofil	Elastomer-Profil
1402E123-17-2500	10214742KU
1402E123-17-5000	10214742KU
1402E123-21-2500	10214842KU
1402E123-21-5000	10214842KU

Montage des Handlaufs entsprechend seiner Montageanleitung:
z.B. Nutrohr 10213642A4 mit Elastomer-Profil Art.Nr. siehe Tabelle

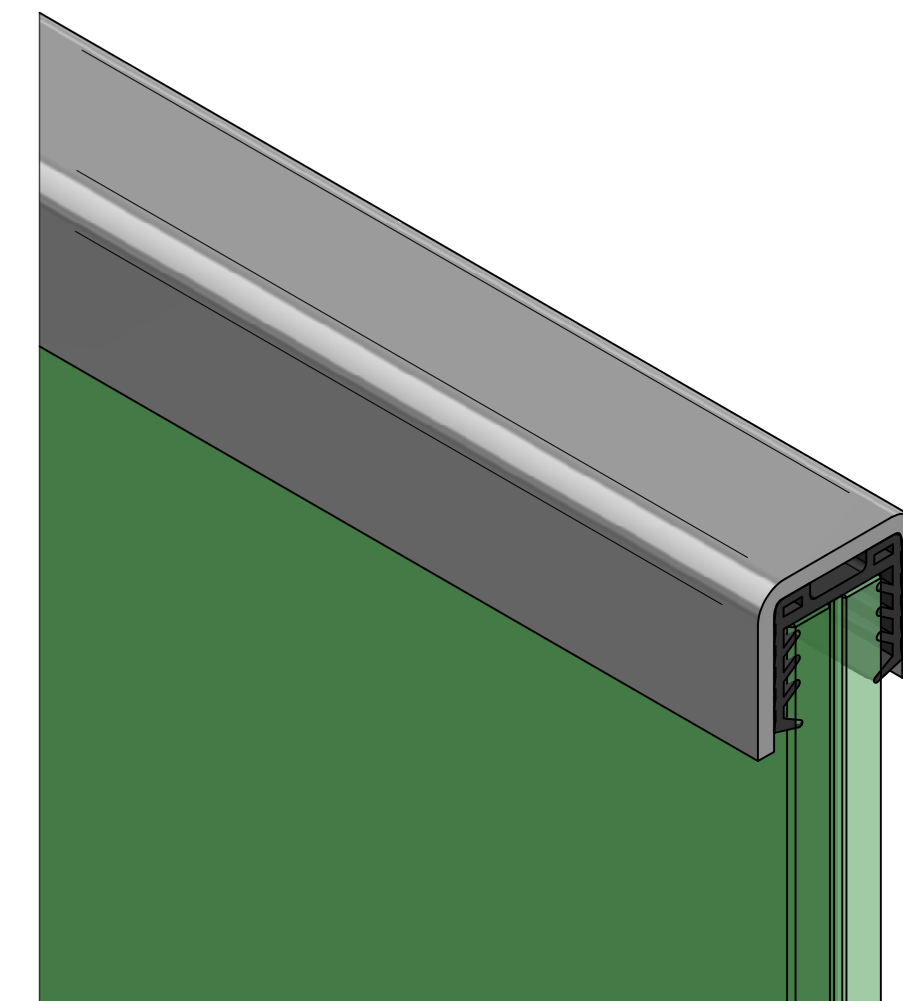


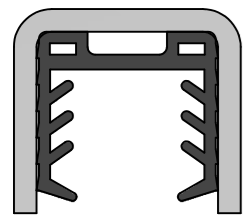
16/20



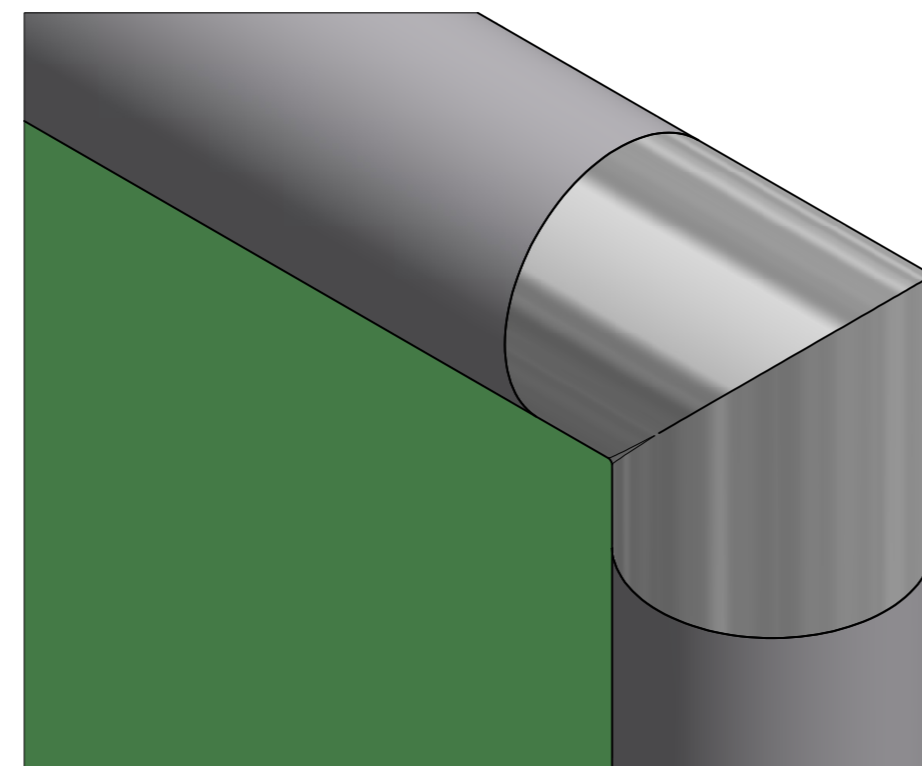
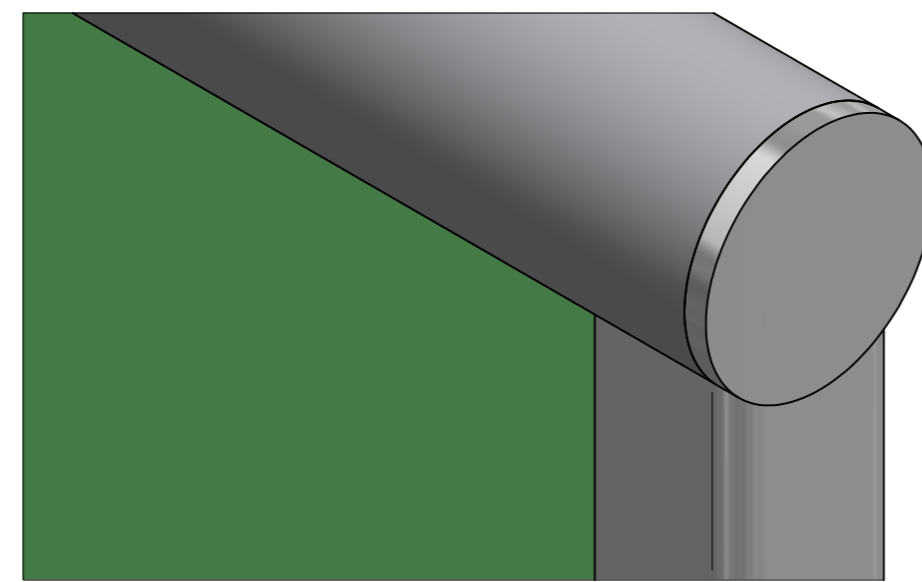
Systemprofil	Elastomer-Profil
1402E123-17-2500	10214742KU
1402E123-17-5000	10214742KU
1402E123-21-2500	10214842KU
1402E123-21-5000	10214842KU

Montage des U-Profil entsprechend seiner Montageanleitung:
z.B. U-Profil 27x30x27x3mm 5022VA4-5M mit Elastomer-Profil Art.Nr. siehe Tabelle

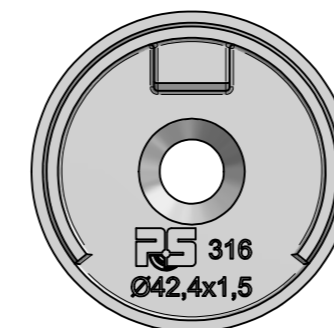
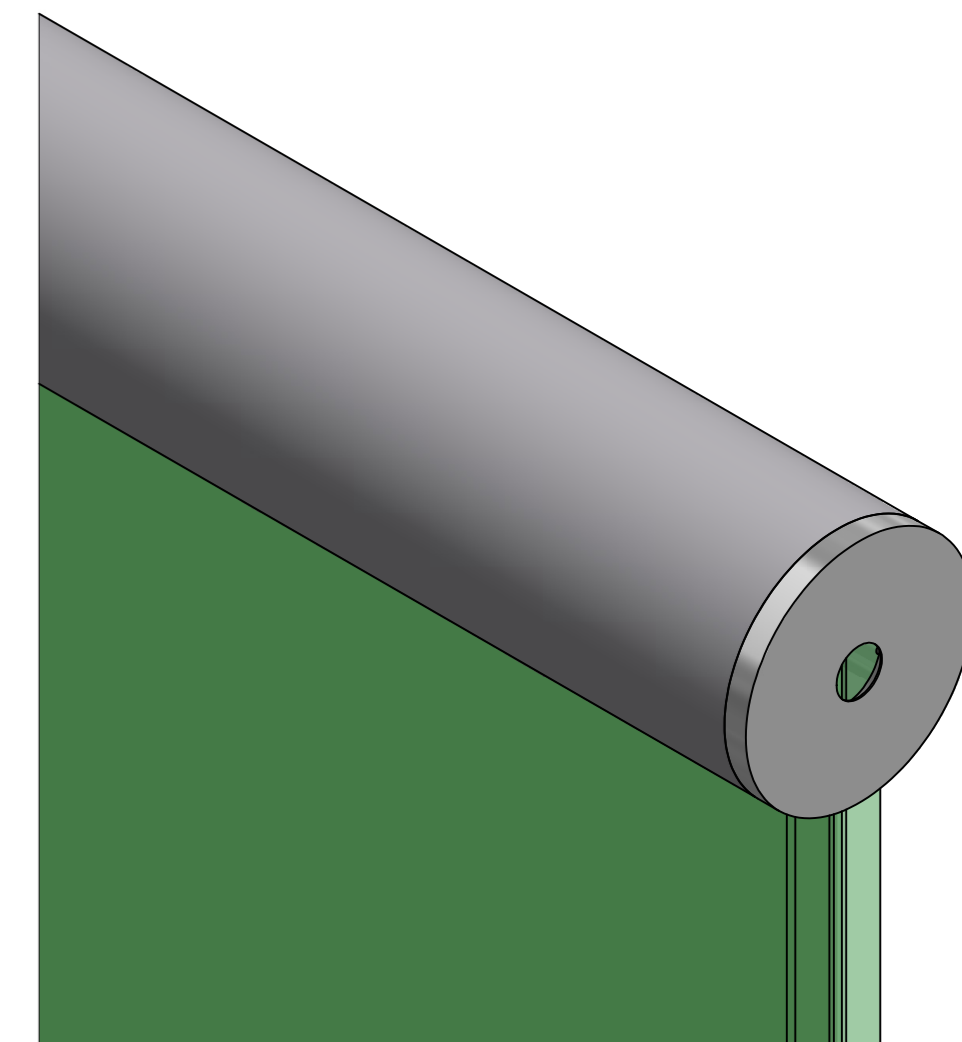




Systemprofil	Elastomer-Profil
1402E123-17-2500	10214742KU
1402E123-17-5000	10214742KU
1402E123-21-2500	10214842KU
1402E123-21-5000	10214842KU



Montage des Kantenschutz für ungeschützte Glaskanten entsprechend seiner Montageanleitung:
 z.B. U-Profil 27x30x27x3mm 5022VA4-5M mit Elastomer-Profil Art.Nr. siehe Tabelle alternativ wie Handlauf mit Nutrohr 10213642A4 mit Elastomer-Profil Art.Nr. siehe Tabelle und Rohrverbinder für Nutrohr 42,4mm, vertikal 10213742A4



Aussteifung des Handlaufs Nutrohr 10213642A4 an der Wand:
 z.B. Wandanschluss für Nutrohr 10233842A4

Hinweise für Montagemaße !

Als Beispiel werden folgende Randbedingungen (siehe Typenstatik für cp-1402 Nr. 1712041) für die Brüstung in der Montageanleitung angenommen.

- Brüstungskategorie = B.2
- Breite b = 2.500mm
- Höhe h = 1.100mm
- Holmlast Hk = 0,5kN/m
- Windlast wk = 0,0kN/m² für den Innenbereich
- Handlauf = Nutrohr
- Untergrund = Stahlbeton C20/C25
- Randabstände Anker oben ao = 55mm
- Randabstände Anker unten au = 55mm

- VSG aus ESG 2x 8mm
- max. Achsabstand der Klemmbacken am Glas a 500mm
- Anker Fischer FAZ II 12/20 A4
- max. Achsabstand Dübel aD 300mm , Bohrlochtiefe ≥105mm

Eine vollständige Bemessung auch anderer Randbedingungen kann mit Hilfe der Typenstatik für cp-1402 Nr. 1712041 erstellt werden.

Bezeichnung der Variablen			
Variabel	Bezeichnung	Seite	Bemerkung
aB	Abstand Bohrungen im Grundprofil	03/20	
RaB	Randabstand Bohrungen im Grundprofil	03/20	
aE	Abstand Entwässerungsbohrung im Grundprofil	06/20	
RaE	Randabstand Entwässerungsbohrungen im Grundprofil	06/20	
aK	Abstand Klemmbacken im Systemprofil	07/20	
RaK	Randabstand Klemmbacken im Systemprofil	07/20	
a	max. Achsabstand der Klemmbacken am Glas	19/20	min. 2 Paar Klemmbacken pro Glas
Ra	max. Randabstand der Klemmbacken am Glas	19/20	min. 0mm - max. 100mm
h	Höhe der Brüstung	19/20	900mm z.B. NRW bis 12m Absturzhöhe 1.100mm z.B. NRW über 12m Absturzhöhe
Hk	Holmlast	19/20	0,5 kN/m z.B. Wohn- und Aufenthaltsräume 1,0 kN/m z.B. Büro- und Arbeitsflächen
wk	Windlast	19/20	
ao	min. Abstand oben für Befestigungsbohrung	19/20	
au	min. Abstand unten für Befestigungsbohrung	19/20	
aD	max. Achsabstand Dübel	19/20	

Bei folgenden Variablen ist der zweite Buchstabe Tiefgestellt !
 Hk , wk , ao , au , aD